

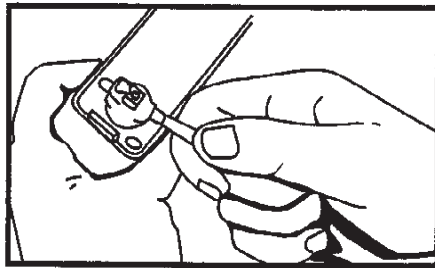


## INSTALLATION INSTRUCTIONS FOR LZR-404 LAMP HOLDERS

For use with Halo Track  
Systems Only

### TO ADJUST LAMP HOLDER

Lazer Lampholders can be used with Lazer Track, Halo Miniature Track and Halo-2 Two Circuit Track.  
An adjustable contact allows you to select the circuit position.  
Use a narrow blade screwdriver as shown to adjust the contact. Lift or lower the contact until it touches the plastic stop of the contact assembly.  
For Lazer, Halo Miniature and circuit #1 of Halo-2, track contact must be in down position (Fig A). For Halo-2 Circuit #2, move contact to the up position (Fig. B).



### To Install Lampholder

Hold lampholder by the mounting. Insert contact head into track. Twist adapter approximately 1/4 turn (90°) until tab locks into track opening (Fig 2).

**NOTE:** Forcing the mounting adapter in the wrong direction may damage the contact assembly. If mounting adapter will not turn easily, twist adapter in the opposite direction.

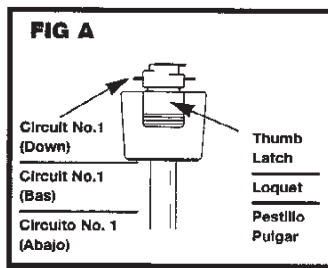
Make sure you are using the correct lamp type and wattage for your track fixture.

## INSTRUCTIONS D'INSTALLATION POUR LES SUPPORTS DE LAMPE LZR-404

À Utiliser avec des Systèmes sur  
Rail Halo Seulement

### OUR RÉGLER LA DOUILLE DE LAMPE

Les supports de lampe Lazer peuvent être utilisés avec les rails Lazer Track et Halo-2 Power Track. Un contact réglable permet de sélectionner la position du circuit. Pour ajuster le contact, utiliser un tournevis à extrémité étroite. Soulever ou abaisser le contact jusqu'à ce qu'il touche la butée en plastique du support de contact.  
Pour les Lazer Track et Halo-2 Track avec circuit n° 1, le contact doit se trouver en position basse (Fig A).  
Pour le Halo-2 Track avec circuit n° 2, le contact doit se trouver en position haute (Fig B).



### Pour installer le support de lampe

Tenir le support par le dispositif de montage. Introduire la tête de contact dans le rail. Tourner l'adaptateur de 1/4 tour (90°) environ, jusqu'à ce que le taquet soit verrouillé dans l'ouverture du rail (Fig.2).

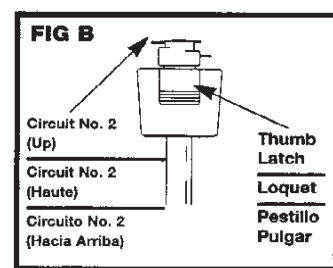
**REMARQUE :** Si on essaie de faire tourner l'adaptateur dans le mauvais sens, on risque d'endommager le support de contact. Si l'adaptateur de montage ne tourne pas facilement, inverser le sens de rotation. S'assurer d'utiliser des lampes de type et de puissance adaptés à l'applique de rail.

## INSTRUCCIONES PARA LA INSTALACION DE LOS PORTALÁMPARAS LZR-404

Para Utilizar Únicamente con los  
Sistemas de Rieles Halo

### PAR AJUSTAR EL PORTALAMPARA

Los portalámparas Lazer pueden ser utilizados con el Riel Lazer y con el Riel de fuerza Halo-2. Un contacto ajustable le permite seleccionar la posición del circuito. Utilice un destornillador de hoja estrecha, como se muestra, para ajustar el contacto. Levante o baje el contacto hasta que éste toque el tope plástico del conjunto.  
Para el Riel Lazer y el circuito #1 en el Riel Halo-2, el contacto tiene que estar en posición hacia abajo (Fig A).  
Para el circuito #2 del Halo-2, mueva el contacto a la posición hacia arriba (Fig B).

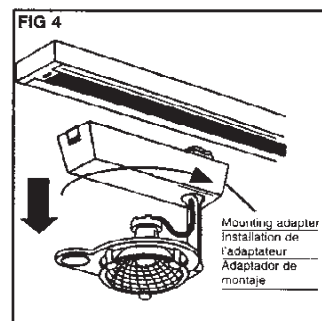
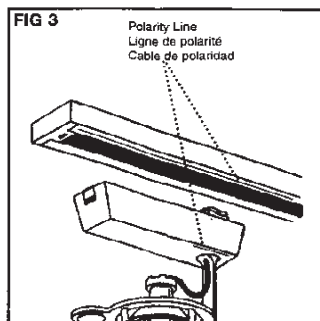
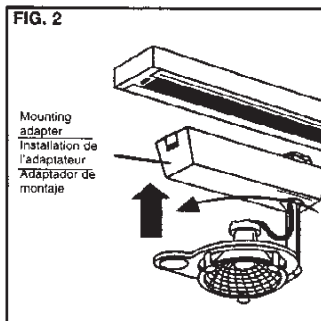


### Para instalar el portalámpara

Sujete el portalámpara por la montadura. Inserte el cabezal de contacto dentro del riel. Gire el adaptador aproximadamente 1/4 de vuelta (90°) hasta que la orejeta trabaje dentro de la abertura del riel (Fig 2).

**NOTA:** Si se fuerza el adaptador de montaje en la dirección incorrecta, se puede dañar el conjunto de contacto. Si el adaptador de montaje no gira fácilmente, gire dicho adaptador en la dirección opuesta.

Cerciórese de que esté utilizando el tipo de lámpara





Polarity line on adapter must align with polarity line on track for proper installation (FIG 3).

**To Remove Lampholder**

Depress thumb latch until tab is free of track channel opening. Twist mounting adapter 1/4 turn (90°) until contact head is free, and remove lampholder from track (FIG 4).

**Relamping Instructions for LZR404**

**Warning:** Before working on Power-Trac fixture, be sure to turn off AC power or remove fixture from Trac.

**Step 1** Allow unit to cool and then remove from trac. (FIG 5)

**Step 2** Remove lamp.

**Step 3** Unplug lamp by pulling straight out. **Do Not Twist! Do Not Touch** the bulb inside the lamp reflector (FIG 6)

**Step 4** Re-connect lamp and replace lamp. **CAUTION Do Not** operate without lens in place

**Low Voltage Cautions**

**Dimming:**

Low voltage lampholders with magnetic transformers require proper dimming equipment. An improper dimmer may cause damage to the transformer and shorten lamp life. Consult factory for dimmer recommendations.

Some sound may be emitted by the transformer and/or the dimmer in the dimmed mode.

**Installation:** Low voltage lampholders should not be installed in such a manner as to entrap excessive ambient heat around the fixture (such as enclosed display windows, showcases, alcoves, recessed covers, etc.).

Consult your local Halo representative for further information on dimming, installation or lamp compatibility.

Pour obtenir une installation correcte, aligner les lignes de polarité de l'adaptateur et du rail (FIG. 3).

**Pour enlever le support de lampe**

Appuyer sur le loquet pour dégager le taquet de l'ouverture du rail. Tourner l'adaptateur de montage de 1/4 de tour (90°) jusqu'à ce que la tête de contact se dégage entièrement et enlever le support de lampe du rail (FIG. 4).

**Remplacement de la Lampe pour LZR-436**

**Avertissement :** Avant d'effectuer des travaux sur le dispositif d'éclairage Power-Trac, s'assurer d'avoir coup l'alimentation électrique ou enlevé le dispositif d'éclairage.

**ÉTAPE 1 :** Attendre le refroidissement de l'unité, puis l'enlever du rail (FIG. 5).

**ÉTAPE 2 :** Enlever la lampe.

**ÉTAPE 3 :** Débrancher la lampe en tirant bien droit. **NE PAS TOURNER. Ne Pas Toucher** l'ampoule halogène. (FIG. 6).

**ÉTAPE 4 :** Reconnecter la lampe et la remettre dans l'anneau de cadran.

**ATTENTION:** Ne pas faire fonctionner l'appareil sans lentille de sécurité en verre devant la lampe.

**Mesures de prudence pour basses tensions**

**Variateur :**

Les supports de lampe avec transformateur aimanté nécessitent un variateur de lumière adapté. Si ce n'est pas le cas, le variateur risque d'endommager le transformateur et d'écourter la durée de vie de la lampe. Se reporter aux recommandations d'usine relatives aux variateurs.

En mode variateur, le transformateur et/ou variateur peuvent émettre un son.

**Installation :** L'installation des supports de lampe basse tension ne doit pas provoquer un échauffement excessif de l'applique (par exemple à l'intérieur de vitrines fermées, d'alcôves, de couvercles encastrés, etc.).

Pour obtenir de plus amples renseignements relatifs aux variateurs, à l'installation ou à la compatibilité des lampes, consulter le représentant Halo local.

and the wattage in watts correct for your device of rail.

The polarity line on the adapter must align with the polarity line on the rail for proper installation (Fig 3).

**Para quitar el portalámpara**

Haga presión en el pestillo de pulgar hasta que la orejeta quede libre de la abertura acanalada del riel. Gire el adaptador de montaje 1/4 de vuelta (90°) hasta que el cabezal de contacto esté libre y extraiga el portalámpara del riel (Fig 4).

**Instrucciones para Reemplazar la Lámpara de los LZR-436**

**Advertencia:** Antes de trabajar en el dispositivo Power-Trac, esté seguro de desconectar el suministro eléctrico CA o quite el dispositivo del riel.

**Paso 1:** Deje que la unidad se enfríe y luego extraígalas del riel (FIG 5)

**Paso 2:** Saque la lámpara.

**Paso 3:** Desenchufe la lámpara tirando de ella directamente hacia afuera. **No la gire!** (FIG 6) **No Toque** el bombillo halógeno.

**Paso 4:** Vuelva a conectar la lámpara y colóquela de nuevo en el Anillo cardánico.

**ADVERTENCIA:** No manipule el artefacto cuando la lente de seguridad de vidrio no esté colocada en la lámpara.

**Precauciones de bajo voltaje**

**Atenuación:**

Los portalámparas de bajo voltaje con transformadores magnéticos requieren un equipo de atenuación apropiado. Un atenuador inadecuado puede ocasionar daños al transformador y acortar la vida de la lámpara. Consulte con la fábrica para las recomendaciones sobre atenuadores. Puede que el transformador y el atenuador emitan cierto sonido en la modalidad de atenuación.

**Instalación:** Los portalámparas de bajo voltaje no deben ser instalados de manera tal que se atrape un calor ambiental excesivo alrededor del dispositivo (tal como sucede con las ventanas de visualización encerradas, vitrinas, nichos, cubiertas empotradas, etc.)

Consulte con el representante Halo de su localidad para información adicional sobre atenuación, instalación o compatibilidad de lámparas.

