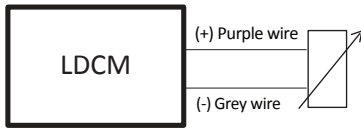


Installation Instructions - LDCM - Plenum Rated: 0-10V, 450W/120V, 1000W/277V

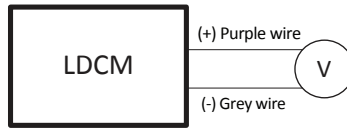
0-10VDC and Resistance Dimming

Connect the purple wire to the + side and the grey to the - side of the 0-10V data signal.

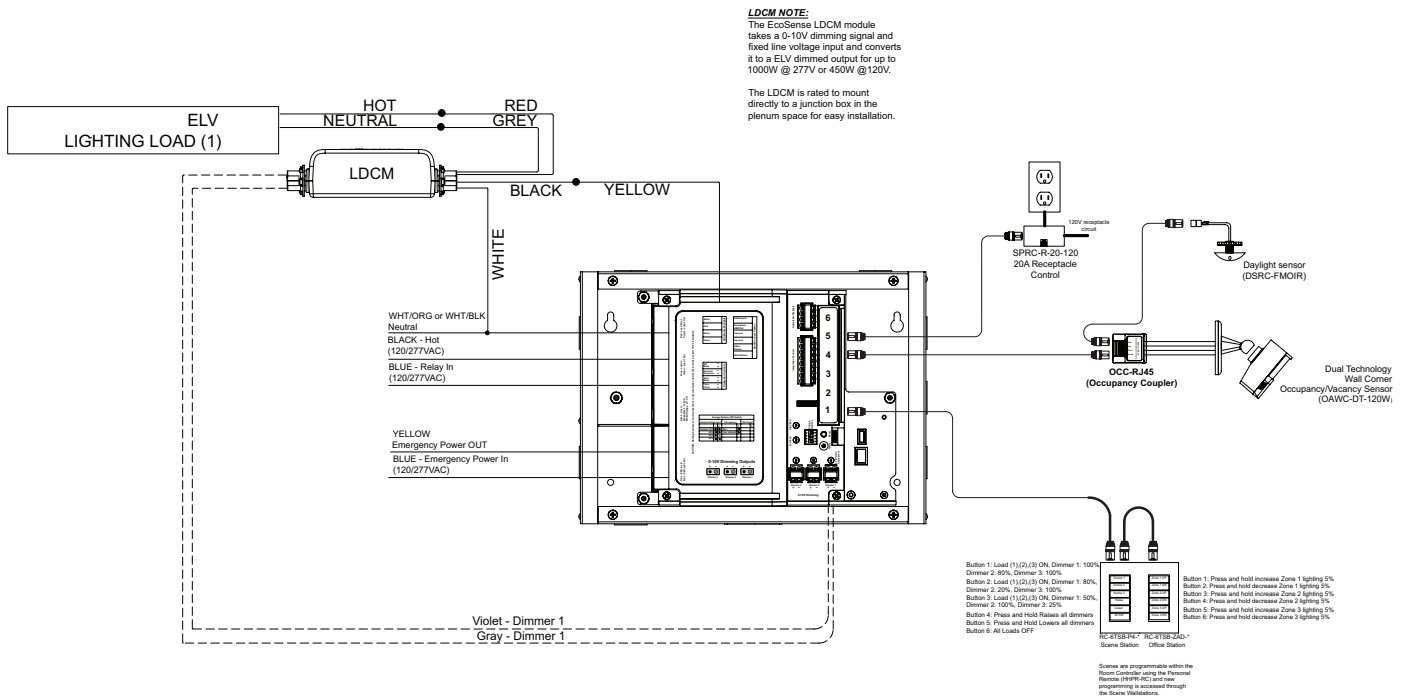
Parameters	Minimum	Maximum
Source current out of 0-10V (+) Purple wire	0mA	1mA
Absolute voltage Range on 0-10V (+) Purple wire	-20V	20V
Sink current into 0-10V (+) Purple wire	-19mA	7mA



Connection of LDCM and resistance dimmer



Connection of LDCM and 0-10V analog dimming



*The maximum cable distance between LDCM and Dimmer is 20M (66ft)

Installation Considerations

Operating Voltage/Power Consumption	110VAC-120VAC, 450W (Maximum) 60Hz 277VAC, 1000W (Maximum) 60Hz
Operating Temperature	-4°F to 104°F (-20°C to 40°C)
Weight	0.99 lbs / 0.45 kg
Dimensions	7" L x 3.4" W x 2" H (178 mm x 87 mm x 50 mm)

 **WARNING**

- Read and understand the installation instructions before attempting to install or use the dimmer control module.
- Only use dimmer control module with voltage for which it is rated. Do not exceed the specified voltage and current input.
- Do not use dimmer control module if the housing, or power cable are damaged.
- Dimmer control module have line voltage risk of shock and no user serviceable parts. Do not attempt to open.
- Do not hot swap. Ensure that power is off before connecting or disconnecting fixtures in the series.
- Ensure that main power supply is off before installing or wiring a dimmer control module.
- The external flexible cable or cord of this luminaire cannot be replaced; if the cord is damaged, the luminaire shall be destroyed.
- Hazardous live parts shall not be accessible after installation, and it is the installer's responsibility to ensure that the installation/connections are in compliance with national and local electrical codes and regulations.
- The wire connection method shall be determined by local electrical codes and regulations, typically using either wire nuts or screw terminal blocks.
- Possibly hazardous optical radiation emitted from this product.
- This device may not cause harmful interference, and (2) this device must accept any interference received, including interference that may cause undesired operation.

Instructions d'installation – Module de commande du gradateur linéaire

Classé plénum : 0 à 10 V, 450 W/120 V, 1 000 W/277 V

AVERTISSEMENT

Les luminaires ne doivent être installés que par un électricien qualifié.

Cooper Lighting Solutions n'est pas responsable si ses luminaires ne sont pas installés selon l'ensemble des standards de sécurité nationaux et locaux.

Articles additionnels – Au besoin

- Boîtes de jonction
- Câble d'extension
- Câble principal

Compris dans la boîte

Module de commande du gradateur linéaire : Guide d'installation gris 0 à 10V, 450 W/120 V, 1 000 W/277 V

Emplacement de l'installation

Le LDCM-PL est classé pour une installation dans les plénums. Il peut aussi être installé dans des endroits humides non plénums en conformité avec le NEC.

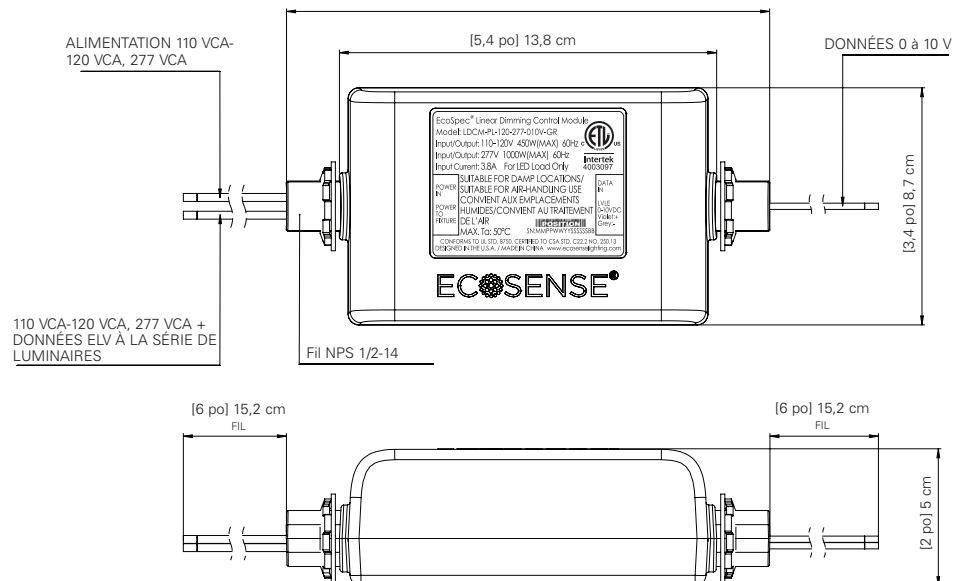


IMPORTANT : Lisez attentivement avant d'installer le luminaire. Conservez pour consultation ultérieure.

Planifier l'installation

Vérifier le plan électrique

Options de câblage



 **S'assurer que le courant est éteint**

*Ce produit est offert par Cooper Lighting Solutions en partenariat avec EcoSense Lighting Inc.

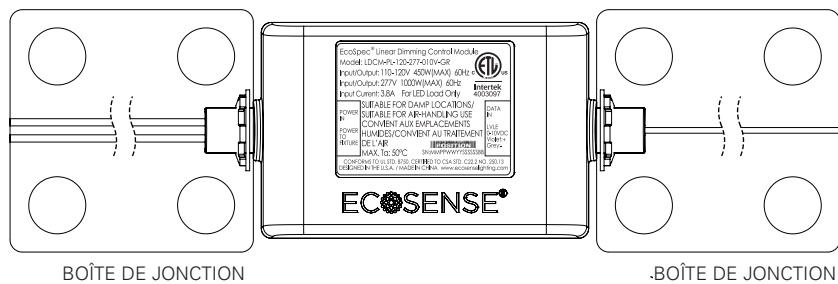
Instructions d'installation

1. Montage du LDCM à une boîte de jonction

Installez le côté de la puissance d'entrée/de sortie du LDCM à la boîte de jonction contenant les fils d'alimentation et les fils de charge du luminaire. Utilisez l'écrou fourni pour fixer le LDCM.

Éventuellement, l'extrémité du fil de commande des données du LDCM peut aussi être montée à une boîte de jonction.

Remarque : Un (1) module LDCM est nécessaire par série de luminaires à sa longueur maximale



2. Raccordez au courant et aux données

Raccordez la puissance de ligne d'entrée aux fils d'alimentation noir (sous tension) et blanc (neutre) du LDCM.

Raccordez les fils de charges de sortie allant aux luminaires aux fils de sortie rouge (sous tension) et gris (neutre) du LDCM.

Raccordez le fil d'entrée de mise à terre du bâtiment à la sortie de mise à terre allant au luminaire. Le LDCM n'a pas besoin d'être mis à terre.

Éléments à considérer pour l'installation

Tension de fonctionnement/Consommation électrique	110 VCA-120 VCA, 450 W (Maximum) 60 Hz 277 VCA, 1 000 W (Maximum) 60 Hz
Température de fonctionnement	-20 °C à 40 °C (-4 °F à 104 °F)
Poids	0,99 lb / 0,45 kg
Dimensions	17,8 cm H x 8,7 cm L x 5 cm P (7 po x 3,4 po x 2 po)

AVERTISSEMENT

- Lisez et comprenez les instructions d'installation avant d'essayer d'installer ou d'utiliser le module de commande du gradateur.
- Utilisez seulement le module de commande du gradateur avec une tension pour laquelle il est classé. N'excédez pas la tension et l'entrée de courant spécifiées.
- N'utilisez pas le module de commande du gradateur si le boîtier ou le câble d'alimentation est endommagé.
- Le module de commande du gradateur présente un risque de choc provenant de la tension d'alimentation et ne possède aucune pièce réparable par l'utilisateur. N'essayez pas de l'ouvrir.
- Ne l'inversez pas lorsqu'il est sous tension. Assurez-vous que le courant est éteint avant de raccorder ou déconnecter des luminaires dans la série.
- Assurez-vous que l'alimentation électrique principale est éteinte avant d'installer ou de câbler un module de commande de gradateur.
- Le câble ou cordon flexible externe de ce luminaire ne peut être remplacé. Si le cordon est endommagé, le luminaire doit être détruit.
- Les pièces sous tension dangereuses ne doivent plus être accessibles après l'installation, et il est de la responsabilité de l'installateur de veiller à ce que les installations et raccordements soient conformes aux codes et réglementations nationaux et locaux de l'électricité.
- La méthode de raccordement des fils doit être déterminée par les codes d'électricité et les réglementations locaux, habituellement à l'aide de serre-fils ou de borniers à vis.
- Un rayonnement optique possiblement dangereux peut être émis par ce produit.
- Cet appareil ne doit pas provoquer d'interférences nuisibles et (2) cet appareil doit accepter toutes les interférences reçues, même celles qui pourraient provoquer un fonctionnement indésirable.

Instrucciones de instalación: módulo del control de regulación lineal

Clasificación del plenum: 0-10 V, 450 W/120 V, 1000 W/277 V

⚠️ ADVERTENCIA

Las luminarias las debe instalar un electricista cualificado únicamente.

Cooper Lighting Solutions no se hace responsable si las luminarias no se instalan conforme a los estándares de seguridad nacionales y locales.

Elementos adicionales: según sean necesarios

- Cajas de derivación
- Cable alargador
- Cable de interconexión

La caja incluye

Módulo del control de regulación lineal: 0-10 V, 450 W/120 V, 1000 W/277 V, Guía de instalación Grey



Ubicación de la instalación

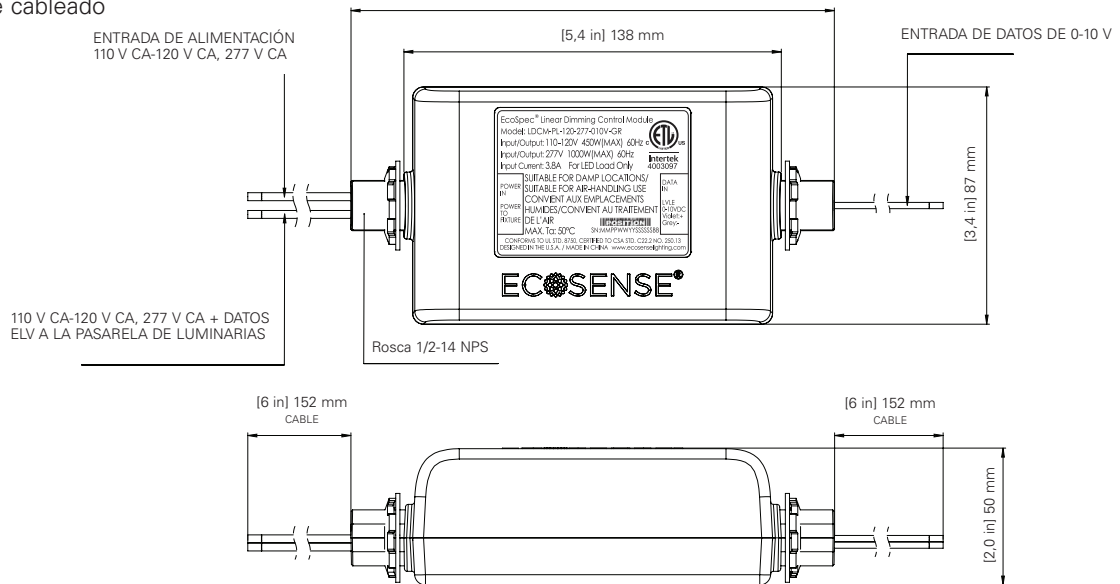
El LDCM-PL tiene clasificación para instalarlo en espacios del plenum. También se lo puede instalar en espacios ubicados fuera del plenum que cumplan con el NEC.

IMPORTANTE: lea atentamente antes de instalar la luminaria. Conserve estas instrucciones para tenerlas como referencia futura.

Planifique la instalación

Verifique el Plan eléctrico

Opciones de cableado



⚠️ Asegúrese de que la alimentación está desconectada

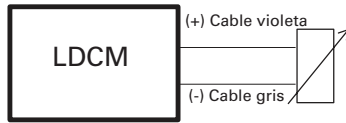
*Este producto lo proporciona Cooper Lighting Solutions junto con EcoSense Lighting Inc.

Instrucciones de instalación: módulo del control de regulación lineal

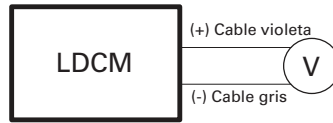
0-10 V CC y regulación de la resistencia

Conecte el cable violeta al lado + y el gris al lado - de la señal de datos de 0-10 V.

Parámetros	Mínimo	Máximo
Salida de la corriente de entrada de 0-10 V (+) Cable violeta	0 mA	1 mA
Rango de voltaje absoluto en 0-10 V (+) Cable violeta	-20 V	20 V
Corriente del sumidero en 0-10 V (+) Cable violeta	-19 mA	7 mA



Conexión del módulo LDCM y del regulador de resistencia

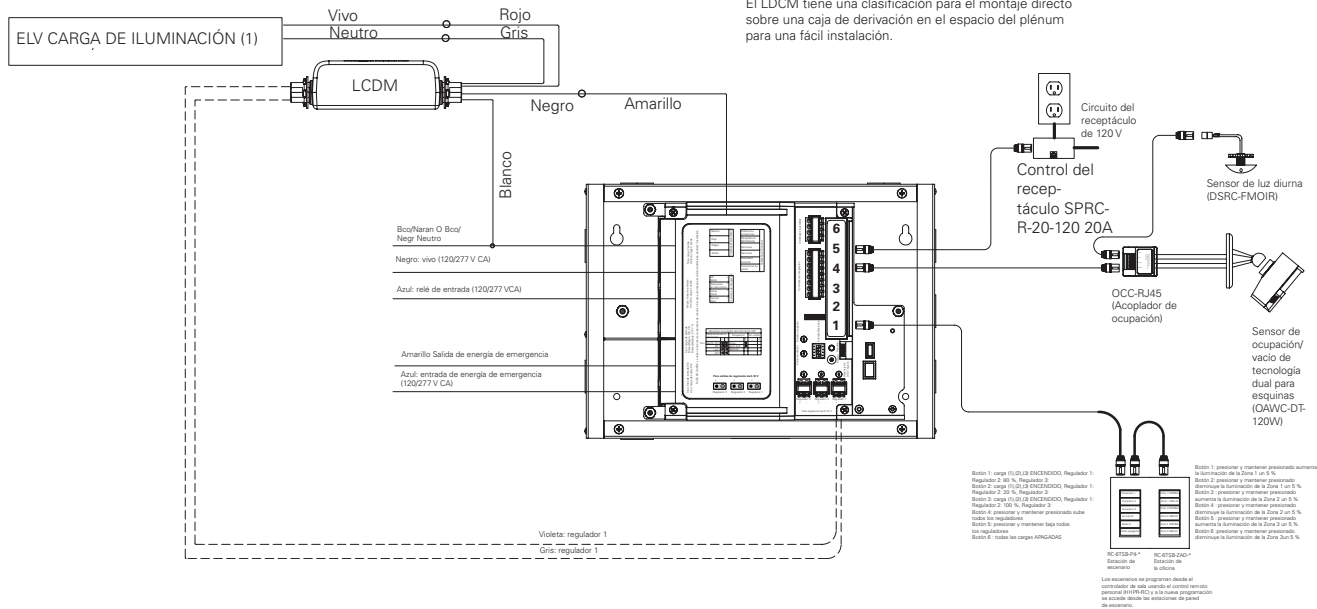


Conexión del módulo LDCM y del regulador analógico de 0-10 V

NOTA SOBRE LDCM:

El módulo LDCM EcoSense toma una señal del regulador de 0-10 V y la entrada de voltaje de línea fijo de 1000 W a 277 V o 450 W a 120 V.

El LDCM tiene una clasificación para el montaje directo sobre una caja de derivación en el espacio del plenum para una fácil instalación.



*La máxima distancia del cable entre el LDCM y el regulador es de 20 M (66 pies)

Consideraciones sobre la instalación

Voltaje operativo/Consumo de energía	110 V CC-120 V CA, 450 W (máximo) 60 Hz 277 V CA, 1000 W (máximo) 60 Hz
Temperatura de operación	-4 °F a 104 °F (-20 °C a 40 °C)
Peso	0,99 lb / 0,45 kg
Dimensiones	7" L x 3,4" A x 2" A (178 mm x 87 mm x 50 mm)

ADVERTENCIA

- Lea y comprenda las instrucciones de instalación antes de intentar instalar o usar el módulo de control del regulador.
- Use solo un módulo de control del regulador con voltaje para el que fue creado. No supere el voltaje especificado y la entrada de corriente.
- No use el módulo de control del regulador si el alojamiento o el cable de alimentación están dañados.
- El módulo de control del regulador supone un riesgo de descarga con el voltaje de la línea y no existen partes que pueda reparar el usuario. No intente abrirlo.
- No lo cambie sin apagar el sistema. Asegúrese de que la alimentación esté desconectada antes de conectar o desconectar las luminarias de la serie.
- Asegúrese de que la alimentación principal está desconectada antes de instalar o realizar el cableado de un módulo del control regulador.
- El cable o cordón flexible externo de la luminaria no se puede reemplazar; si el cable estuviera dañado, destruya la luminaria.
- No se puede acceder a las partes peligrosas energizadas después de la instalación, por lo que es la responsabilidad del instalador asegurarse de que la instalación/las conexiones sean conforme a los códigos, las normas y las regulaciones eléctricos locales y nacionales.
- El método de conexión de cables se determinará a partir de los códigos y normas eléctricos locales, en general con tuercas para cables o bloques de terminales con tornillos.
- Este producto posiblemente emite radiación óptica peligrosa.
- Este dispositivo no puede producir interferencia dañina y (2) debe aceptar cualquier interferencia recibida, incluida aquella que pueda provocar un funcionamiento no deseado.

Cooper Lighting Solutions

1121 Highway 74 South
Peachtree City, GA 30269
P: 770-486-4800
www.cooperlighting.com

© 2020 Cooper Lighting Solutions
All Rights Reserved
Printed in USA
Publication No. IL503004EN
August 17, 2016

Cooper Lighting Solutions is a
registered trademark. All
trademarks are property
of their respective owners.

Product availability, specifications,
and compliances are subject to
change without notice

