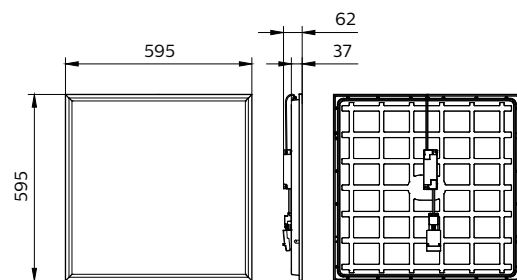
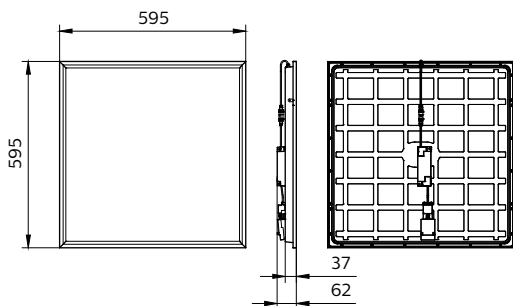


CoreLine Panel

Número de productos en MCB de 16 A tipo B	25
Temperatura	
Rango de temperatura ambiente	-10 °C a +40 °C
Controles y regulación	
Regulable	No
Driver/unidad de alimentación/transformador	Unidad de la fuente de alimentación (encendido/apagado)
Interfaz de control	-
Flujo luminoso constante	No
Mecánicos y de carcasa	
Material de la carcasa	Acero
Material del reflector	Acrilato
Material óptico	Poliestireno
Material del cierre óptico/lente	Acrilato
Fixation material	-
Color de la carcasa	Blanco
Acabado de cierre óptico/lente	Lente micropismática
Longitud global	595 mm
Anchura global	595 mm
Altura global	62 mm
Dimensiones (altura x anchura x profundidad)	62 x 595 x 595 mm
Aprobación y aplicación	
Código de protección de entrada	IP20/44 [Protección de los dedos; protección de los cables, protección frente a salpicaduras]
Índice de protección frente a choque mecánico	IK03 [0.3 J]
Sustainability rating	-
Clase de protección IEC	Seguridad clase II
Riesgo fotobiológico	Photobiological risk group 0 @200mm to EN62778

Especificación de riesgo fotobiológico	0,2 m
Rendimiento inicial (conforme con IEC)	
Tolerancia de flujo luminoso	+/-10%
Cromaticidad inicial	(0.38, 0.38) SDCMs3
Tolerancia de consumo de energía	+/-10%
Rendimiento en el tiempo (conforme con IEC)	
Índice de fallos del equipo de control con una vida útil mediana de 50.000 h	5 %
Mantenimiento lumínico con una vida útil media* 50.000 h	L90
Mantenimiento lumínico con una vida útil media* 100.000 h	L80
Condiciones de aplicación	
Temperatura ambiente de rendimiento Tq	25 °C
Adecuado para conmutación aleatoria	Sí
Datos de producto	
Nombre de producto del pedido	RC132V G5 36S/940 PSU W60L60 OC
Nombre completo del producto	RC132V G5 36S/940 PSU W60L60 OC
Full EOC	871951495015300
Código de pedido	95015300
Código 12NC	911401842184
Cantidad por paquete	1
EAN/UPC - Producto/Caja	8719514950153
Numerador SAP - Paquetes por caja exterior	1
Embalaje con código EAN/UPC	8719514950153

Plano de dimensiones



CoreLine Panel

