



CoreLine Panel

RC132V G5 36S/840 PSU W60L60 OC W3

CoreLine Panel, 28.5 W, 600x600 mm, 3600 lm, 4000 K, UGR19, Wieland

Que ce soit pour un nouvel immeuble ou une rénovation d'un espace existant, les clients veulent bénéficier de solutions d'éclairage synonymes de qualité de lumière et d'économies d'énergie et de maintenance tangibles. La nouvelle gamme de produits CoreLine LED Panel permet de remplacer les luminaires fonctionnels utilisés dans les applications d'éclairage général. Le processus de sélection, installation et maintenance est extrêmement simple : un simple geste suffit.

Données du produit

Informations générales		Température de couleur corrélée (nom.)	
Source lumineuse remplaçable	Non		4000 K
Nombre d'appareillages	1 unité	Efficacité lumineuse (nominale)	125 lm/W
Driver inclus	Oui	Indice de rendu de couleur (IRC)	≥80
Type de lampe	LED	Valeur de scintillement (PstLM)	1
Valeur ajoutée	Performance	Valeur d'effet stroboscopique (SVM)	0,4
Marquage CE	Oui	Température de couleur	840 blanc neutre
Garantie	5 ans	Type d'optique	Angle d'ouverture de faisceau 90°
Inflammabilité	Pour montage sur surfaces normalement inflammables	Diffusion du faisceau de lumière du luminaire	90°
Marquage ENEC	Marquage ENEC	Indice UGR	19
Essai au fil incandescent	Température 650 °C, durée 30 s	Fonctionnement et électricité	
Conforme à RoHS	Oui	Tension d'entrée	220-240 V
Données techniques de l'éclairage		Fréquence linéaire	50 or 60 Hz
Flux lumineux	3.600 lm	Courant d'appel	16 A
Rouge saturé (R9)	<50	Durée courant d'appel	0,2 ms
		Consommation électrique	28,5 W

CoreLine Panel

Facteur de puissance (fraction)	0.9
Connexion	Connecteur à poussoir 3 pôles
Câble	-
Nombre de produits par disjoncteur de 16 A type B	21

Câblage

Type de connecteur	Wieland
--------------------	---------

Température

Gamme de températures ambiantes	-10 à +40 °C
---------------------------------	--------------

Commandes et gradation

Variation de l'intensité lumineuse	Non
Driver / unité d'alimentation électrique / transformateur	Bloc d'alimentation électrique (Marche/Arrêt)
Interface de commande	-
Flux lumineux constant	Non

Mécanique et boîtier

Matériaux du corps	Acier
Matériaux du réflecteur	Acrylate
Matériaux optiques	Polystyrène
Matériaux du cache optique/de la lentille	Acrylate
Matériaux de fixation	-
Couleur du corps	Blanc
Finition du cache optique/de la lentille	Lentille micropismatique
Longueur totale	595 mm
Largeur totale	595 mm
Hauteur totale	62 mm
Dimensions (hauteur x largeur x profondeur)	62 x 595 x 595 mm

Approbation et application

Indice de protection	IP20/44 [Protection des doigts, protection des fils, protection contre les éclaboussures]
Protection contre les chocs mécaniques	IK03 [0,3 J]
Évaluation de la durabilité	-

Classe de protection CEI	Classe de sécurité II
Risque photobiologique	Photobiological risk group 0 @200mm to EN62778
Spécification des risques photobiologiques	0,2 m

Performances initiales

Tolérance de flux lumineux	+/-10%
Chromaticité initiale	(0.38, 0.38) SDCM≤3
Tolérance de consommation électrique	+/-10%

Durées de vie (conformes IES)

Taux de défaillance de l'appareillage à la durée de vie utile moyenne de 50 000 h	5 %
Flux lumineux sortant à la durée de vie utile moyenne* de 50 000 h	L90
Flux lumineux sortant à la durée de vie utile moyenne* de 100 000 h	L80

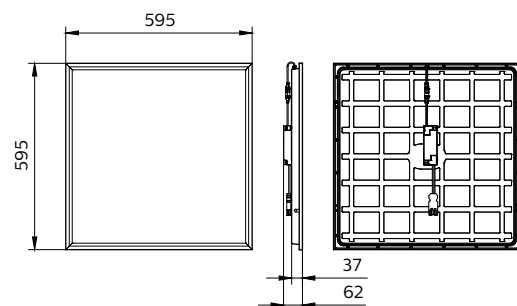
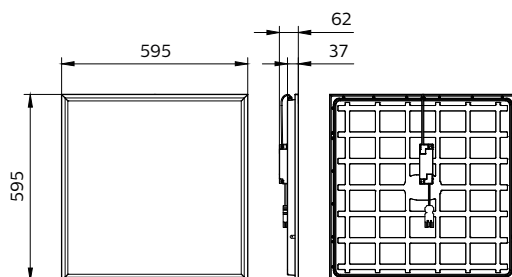
Conditions d'application

Performance température ambiante Tq	25 °C
Convient pour la commutation aléatoire	Oui

Données du produit

Nom du produit de la commande	RC132V G5 36S/840 PSU W60L60 OC W3
Nom de produit complet	RC132V G5 36S/840 PSU W60L60 OC W3
Code EOC	871951495023800
Code de commande	8719514950238
Code 12NC	911401842984
Code de commande local	8719514950238
Quantité par pack	1
Code EAN – Produit/Boîte	8719514950238
Conditionnement par carton	1
Codes EAN/UPC – Boîte	8719514950238

Schéma dimensionnel



CoreLine Panel

