



# CoreLine Panel

## RC132V G5 29\_34\_40S/830 PSU W60L60 OC

CoreLine Panel, All-in, 34.5 W, 24.5 W, 600x600 mm, 2900 lm, 3400 lm, 4000 lm, 3000 K, UGR19

CoreLine panel nos ofrece una gama de paneles fácil de instalar y de alta calidad, listas para sustituir directamente luminarias de fluorescencia en aplicaciones de iluminación general. Ofrece la opción multilumen que permite elegir entre diferentes paquetes lumínicos. Además cuenta con un conector rápido, para facilitar su conexión y montaje.

### Datos del producto

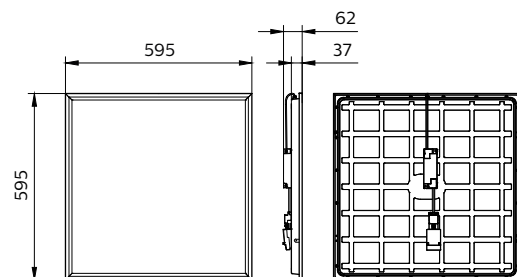
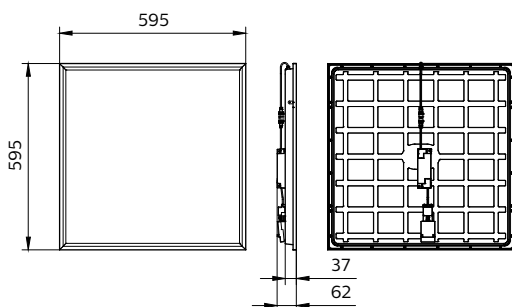
Información general		Operativos y eléctricos	
Fuente de luz sustituible	No	Eficacia lumínica (nominal) (nom.)	120 lm/W
Número de unidades de equipo	1 unidad	Índice de reproducción cromática (IRC)	≥80
Driver incluido	Sí	Valor de parpadeo (PstLM)	1
Lighting Technology	LED	Valor de efecto estroboscópico (SVM)	0,4
Escalera de valor	Óptima	Color de la fuente de luz	830 blanco cálido
Marca CE	Sí	Tipo de óptica	Ángulo del haz de 90°
Período de garantía	5 años	Apertura del haz de luz de la luminaria	90°
Marca de inflamabilidad	Para su montaje en superficies normalmente inflamables	Índice de deslumbramiento unificado CEN	19
Certificado ENEC	Certificado ENEC	"All-in" Type	"All-in" Multi Lumen
Test del hilo incandescente	Temperatura 650 °C, duración 30 s	<b>Operativos y eléctricos</b>	
Conforme con EU RoHS	Sí	Tensión de entrada	220-240 V
<b>Datos técnicos de la luz</b>		Line Frequency	50 or 60 Hz
Flujo luminoso	2.900 3.400 4.000 lm	Corriente de arranque	19,7 A
Rojo saturado (R9)	<50	Tiempo de irrupción	0,242 ms
Temperatura de color correlacionada (Nom)	3000 K	Consumo de energía	34,5 24,5 W
		Factor de potencia (fracción)	0,9
		Conexión	Conector push-in de 3 polos

# CoreLine Panel

Cable	-
Número de productos en MCB de 16 A tipo B	13
<b>Temperatura</b>	
Rango de temperatura ambiente	-10 °C a +40 °C
<b>Controles y regulación</b>	
Regulable	No
Driver/unidad de alimentación/transformador	Unidad de la fuente de alimentación (encendido/apagado)
Interfaz de control	-
Flujo luminoso constante	No
<b>Mecánicos y de carcasa</b>	
Material de la carcasa	Acero
Material del reflector	Acrilato
Material óptico	Poliestireno
Material del cierre óptico/lente	Acrilato
Fixation material	-
Color de la carcasa	Blanco
Acabado de cierre óptico/lente	Lente micropismática
Longitud global	595 mm
Anchura global	595 mm
Altura global	62 mm
Dimensiones (altura x anchura x profundidad)	62 x 595 x 595 mm
<b>Aprobación y aplicación</b>	
Código de protección de entrada	IP20/44 [Protección de los dedos; protección de los cables, protección frente a salpicaduras]
Índice de protección frente a choque mecánico	IK03 [0.3 J]
Sustainability rating	-
Clase de protección IEC	Seguridad clase II
Riesgo fotobiológico	Photobiological risk group 0 @200mm to EN62778

Especificación de riesgo fotobiológico	0,2 m
<b>Rendimiento inicial (conforme con IEC)</b>	
Tolerancia de flujo luminoso	+/-10%
Cromaticidad inicial	(0.43, 0.40) SDCM≤3
Tolerancia de consumo de energía	+/-10%
<b>Rendimiento en el tiempo (conforme con IEC)</b>	
Índice de fallos del equipo de control con una vida útil mediana de 50.000 h	5 %
Mantenimiento lumínico con una vida útil media* 50.000 h	L90
Mantenimiento lumínico con una vida útil media* 100.000 h	L75
<b>Condiciones de aplicación</b>	
Temperatura ambiente de rendimiento Tq	25 °C
Adecuado para conmutación aleatoria	Sí
<b>Datos de producto</b>	
Nombre de producto del pedido	RC132V G5 29_34_40S/830 PSU W60L60 OC
Nombre completo del producto	RC132V G5 29_34_40S/830 PSU W60L60 OC
Full EOC	871951495030600
Código de pedido	95030600
Código 12NC	911401843684
Cantidad por paquete	1
EAN/UPC - Producto/Caja	8719514950306
Numerador SAP - Paquetes por caja exterior	1
Embalaje con código EAN/UPC	8719514950306

## Plano de dimensiones



## CoreLine Panel

