



CoreLine Panel

RC132V G5 43S/840 WIA W60L60 OC

CoreLine Panel, 34.5 W, 600x600 mm, 4300 lm, 4000 K, Interruptor , Interact Ready, UGR19

CoreLine panel nos ofrece una gama de paneles fácil de instalar y de alta calidad, listas para sustituir directamente luminarias de fluorescencia en aplicaciones de iluminación general. Ofrece la opción multilumen que permite elegir entre diferentes paquetes luminicos. Además cuenta con un conector rápido, para facilitar su conexión y montaje.

Datos del producto

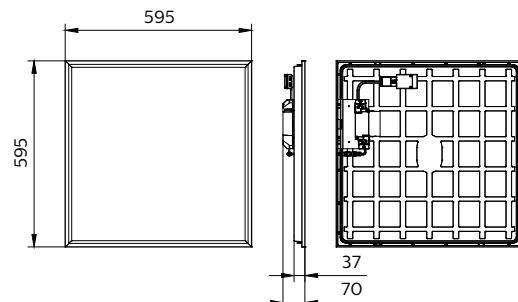
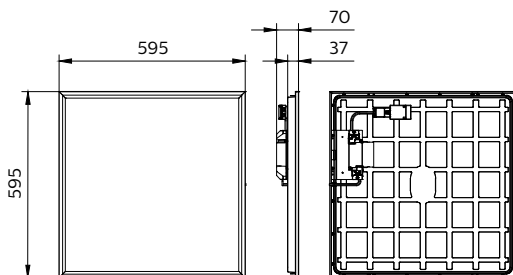
Información general		Operativos y eléctricos	
Fuente de luz sustituible	No	Temperatura de color correlacionada (Nom)	4000 K
Número de unidades de equipo	1 unidad	Eficacia lumínica (nominal) (nom.)	125 lm/W
Driver incluido	Sí	Índice de reproducción cromática (IRC)	≥80
Conectividad	Interact Ready	Valor de parpadeo (PstLM)	1
Lighting Technology	LED	Valor de efecto estroboscópico (SVM)	0,4
Escalera de valor	Óptima	Color de la fuente de luz	840 blanco neutro
Marca CE	Sí	Tipo de óptica	Ángulo del haz de 90°
Periodo de garantía	5 años	Apertura del haz de luz de la luminaria	90°
Marca de inflamabilidad	Para su montaje en superficies normalmente inflamables	Índice de deslumbramiento unificado CEN	19
Certificado ENEC	Certificado ENEC		
Test del hilo incandescente	Temperatura 650 °C, duración 30 s		
Conforme con EU RoHS	Sí		
Datos técnicos de la luz			
Flujo luminoso	4.300 lm	Tensión de entrada	220-240 V
Rojo saturado (R9)	<50	Line Frequency	50 or 60 Hz
		Corriente de arranque	4,8 A
		Tiempo de irrupción	0,056 ms
		Consumo de energía	34,5 W
		Factor de potencia (fracción)	0.9
		Conexión	Conector push-in de 3 polos

CoreLine Panel

Cable	-
Número de productos en MCB de 16 A tipo B	50
Temperatura	
Rango de temperatura ambiente	-10 °C a +40 °C
Controles y regulación	
Regulable	Sí
Driver/unidad de alimentación/transformador	Controlador inalámbrico Interact Ready externo
Interfaz de control	Interruptor
Flujo luminoso constante	No
Mecánicos y de carcasa	
Material de la carcasa	Acero
Material del reflector	Acrilato
Material óptico	Poliestireno
Material del cierre óptico/lente	Acrilato
Fixation material	-
Color de la carcasa	Blanco
Acabado de cierre óptico/lente	Lente microprismática
Longitud global	595 mm
Anchura global	595 mm
Altura global	70 mm
Dimensiones (altura x anchura x profundidad)	70 x 595 x 595 mm
Aprobación y aplicación	
Código de protección de entrada	IP20/44 [Protección de los dedos; protección de los cables, protección frente a salpicaduras]
Índice de protección frente a choque mecánico	IK03 [0.3 J]
Sustainability rating	-
Clase de protección IEC	Seguridad clase II
Riesgo fotobiológico	Photobiological risk group 0 @200mm to EN62778

Especificación de riesgo fotobiológico	0,2 m
Rendimiento inicial (conforme con IEC)	
Tolerancia de flujo luminoso	+/-10%
Cromaticidad inicial	(0.38, 0.38) SDCM≤3
Tolerancia de consumo de energía	+/-10%
Rendimiento en el tiempo (conforme con IEC)	
Índice de fallos del equipo de control con una vida útil mediana de 50.000 h	5 %
Mantenimiento lumínico con una vida útil media* 50.000 h	L90
Mantenimiento lumínico con una vida útil media* 100.000 h	L75
Condiciones de aplicación	
Temperatura ambiente de rendimiento Tq	25 °C
Nivel máximo de atenuación	1%
Adecuado para conmutación aleatoria	Sí
Datos de producto	
Nombre de producto del pedido	RC132V G5 43S/840 WIA W60L60 OC
Nombre completo del producto	RC132V G5 43S/840 WIA W60L60 OC
Full EOC	871951495368000
Código de pedido	95368000
Código 12NC	911401858184
Cantidad por paquete	1
EAN/UPC - Producto/Caja	8719514953680
Numerador SAP - Paquetes por caja exterior	1
Embalaje con código EAN/UPC	8719514953680

Plano de dimensiones



CoreLine Panel

