



LED Designer Deco

26UFO/LED/865/FR/P/ND 6/1FB

Las lámparas LED Designer Deco de Philips le permiten mantener una luz cálida o clásica o un efecto moderno o chic mientras brindan una vida útil más larga y ahorros de energía

Datos del producto

Información general	
Tapa-base	E26 [Single Contact Medium Screw]
Vida útil nominal	15,000 hora(s)
Ciclo del interruptor	50,000
Vida útil promedio (horas)	15,000 hora(s)
Lighting Technology	LED
Cumple con el reglamento RoHS de la UE	Sí

Información técnica sobre la luz	
Código de color	865 [CCT of 6500K]
Ángulo de haz (nominal)	120 °
Flujo luminoso	2,050 lm
Designación de color	luz natural fría
Temperatura de color correlacionada	6500 K
Eficacia lumínica (promedio) (nominal)	78.00 lm/W
Consistencia de color	< 6
Índice de producción de color (IRC)	80
LLMF al final de la vida útil nominal (nominal)	70 %

Operación y aspectos eléctricos	
Frecuencia de línea	50 to 60 Hz
Frecuencia de entrada	50 a 60 Hz
Consumo de energía	26 W
Corriente de la lámpara (nominal)	360 mA

Equivalente en potencia en vatios	125 W
Tiempo de inicio (nominal)	0.5 s
Tiempo de calentamiento de hasta un 60 % de luz	0.5 s
Factor de potencia (fracción)	0.5
Voltaje (nominal)	110-240 V

Temperatura	
T° estuche máxima (nominal)	72 °C

Controles y atenuación	
Regulable	No

Mecánica y carcasa	
Acabado de la luz	Blanco
Material del foco	Plástico
Forma del foco	Otros

Aprobación y aplicación	
Consumo de energía kWh/1000 h	- kWh
Certificaciones Energy	No
EyeComfort	Sí

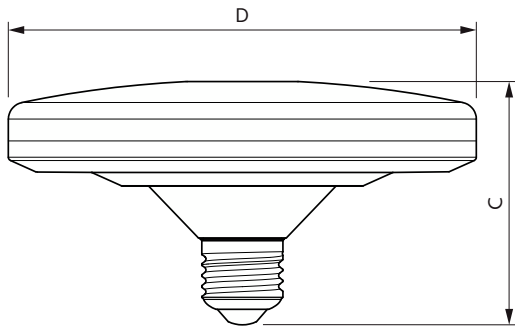
Información del producto	
Nombre del producto del pedido	26UFO/LED/865/FR/P/ND 6/1FB

LED Designer Deco

Nombre del producto completo	26UFO/LED/865/FR/P/ND 6/1FB
Código del pedido	929002010805
N.º de material (12NC)	929002010805
Numerador SAP: cantidad por paquete	1
EAN/UPC: producto/caja	046677545130

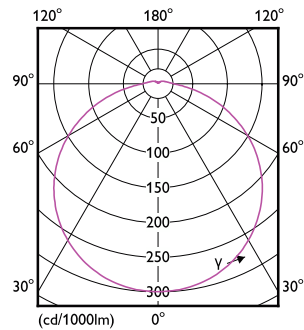
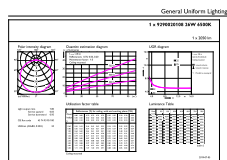
Numerador: paquetes por caja externa	6
EAN/UPC - Caja	50046677545135

Plano de dimensiones



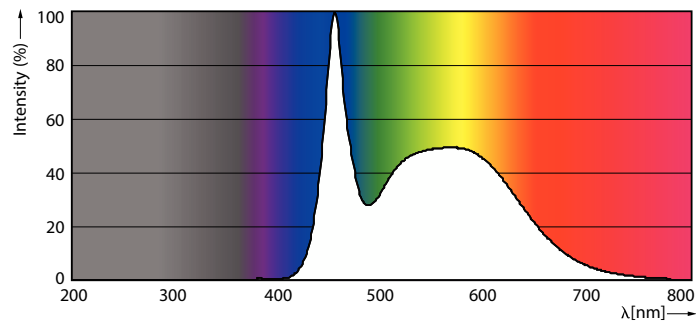
Product	D	C
26UFO/LED/865/FR/P/ND 6/1FB	200 mm	77 mm

Datos fotométricos



General uniform lighting - 26UFO/LED/865/FR/P/ND 6/1FB

Light Distribution Diagram - 26UFO/LED/865/FR/P/ND 6/1FB



Spectral Power Distribution Colour - 26UFO/LED/865/FR/P/ND 6/1FB

Lifetime



Life Expectancy Diagram - 26UFO/LED/865/FR/P/ND 6/1FB

Lumen Maintenance Diagram - 26UFO/LED/865/FR/P/ND 6/1FB

