



MASTER LEDspot 12V



MASTER LED SPOT VLE D 7.5-50W MR16 940 60D

Avec les MASTER LEDspot GU5.3 12V, il n'a jamais été aussi facile de concilier économies d'énergie et qualité de lumière ! Les lampes MASTER LEDspot GU5.3 12V sont compatibles avec 99% des transformateurs du marché et sont disponibles en deux faisceaux 15° et 24° pour répondre à de nombreuses applications. La MASTER LEDspot GU4 3W 12V est destinée à l'éclairage d'accentuation d'objets à faible distance (ex. vitrines de bijouteries).

Mises en garde et sécurité

- Operating temperature range is between -20° C and 45° C ambient
- Only to apply in dry or damp locations and most of open fixtures with lamp-holders that offer sufficient space (10 mm free air space)
- Not intended for use with emergency light fixtures or exit lights

Données du produit

Caractéristiques générales		Caractéristiques électriques	
Culot	GU5.3 [GU5.3]	Efficacité lumineuse (valeur nominale)	88.00 lm/W
Conforme à la directive RoHS UE	Oui	Variation des coordonnées trichromatiques en fonction du temps de fonctionnement	<6
Durée de vie nominale (nom.)	25000 h	Indice de rendu des couleurs (nom.)	90
Cycle d'allumage	50000X	LLMF à la fin de la durée de vie nominale (nom.)	70 %
Référence de mesure du flux	Narrow Cone	Flux lumineux dans un cône à 90 ° (nominal)	660 lm
Photométries et Colorimétries		Fréquence d'entrée	- Hz
Code couleur	940 [CCT de 4 000 K]	Puissance (valeur nominale)	7,5 W
Angle d'émission du faisceau (nom.)	60 °	Courant lampe (nom.)	660 mA
Flux lumineux (nom.)	660 lm	Puissance équivalente	50 W
Intensité lumineuse (nom.)	770 cd	Heure de démarrage (nom.)	0,5 s
Couleur	Blanc brillant (CW)		
Température de couleur proximale (nom.)	4000 K		

MASTER LEDspot 12V

Temps de chauffage à 60 % du flux lumineux (nom.)	0.5 s
Facteur de puissance (nom.)	0.7
Tension (nom.)	ac electronic 12 V

Températures

Température maximale du boîtier (nom.)	95 °C
--	-------

Gestion et gradation

avec gradation	Uniquement avec certains variateurs
----------------	-------------------------------------

Matériaux et finitions

Forme de l'ampoule	MR16 [2inch/50mm]
--------------------	--------------------

Normes et recommandations

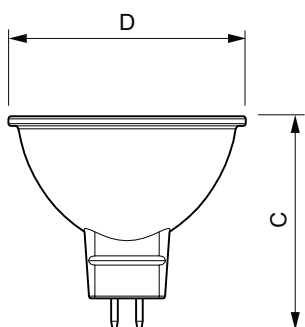
Classe d'efficacité énergétique	F
---------------------------------	---

Adapté à l'éclairage d'appoint	oui
Consommation d'énergie kWh/1 000 h	8 kWh
Numéro d'enregistrement EPREL	453185

Données logistiques

Code de produit complet	871951430742100
Nom du produit de la commande	MASTER LED SPOT VLE D 7.5-50W MR16 940 60D
Code barre produit	8719514307421
Code de commande	30742100
Numérateur - Quantité par kit	1
Conditionnement par carton	10
SAP - Matériaux	929002493702
Poids net (pièce)	0,045 kg

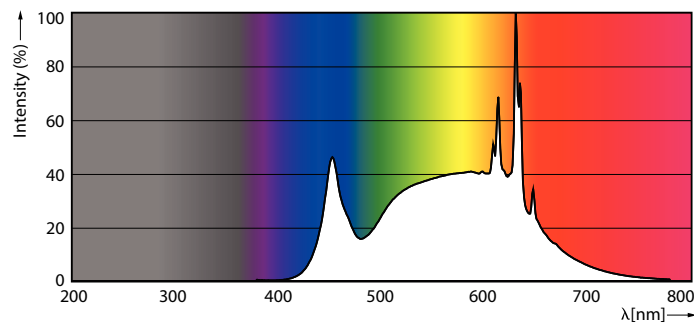
Schéma dimensionnel



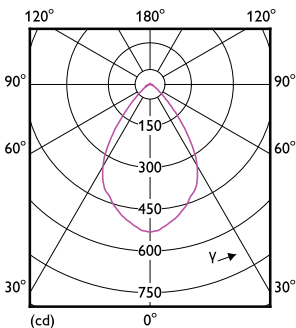
MR16 12V 7-50W 660lm 60D 4000K GU5.3 D

Product	D	C
MASTER LED SPOT VLE D 7.5-50W MR16 940 60D	50,5 mm	45,5 mm

Données photométriques



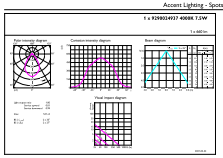
LEDspots MAS 7,5W MR16 GU5,3 940 60D



LEDspots MAS 7,5W MR16 GU5,3 940 60D

MASTER LEDspot 12V

Données photométriques



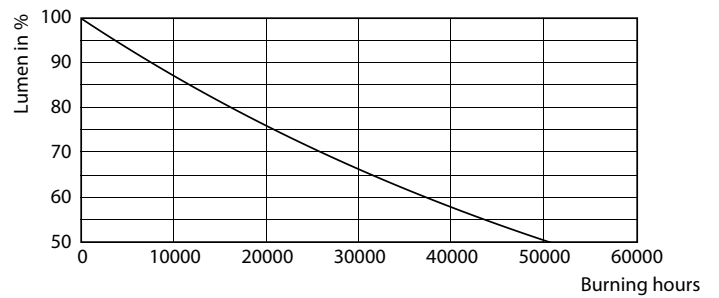
© 2021 Philips Lighting B.V. All rights reserved. Philips Lighting B.V. Page 11

LEDspots MAS 7,5W MR16 GU5,3 940 60D

Durée de vie



LEDspots LED 25K



LEDspots LMP 25K

