



# Luz empotrable externa fina DL252

## DL252 G2 SF RD LED 2000 30K 24W 11" WV

Luz empotrable externa fina DL252, 24 W, 2000 lm, 3000 K, Haz de luz ancho, Blanco

Una familia completa que brinda luz superior con una gran uniformidad y seguridad. Elige el mejor ajuste para cada proyecto, desde múltiples potencias en vatios/ paquetes lumínicos y disfruta el gran rendimiento confiable sin mantenimiento.

### Datos del producto

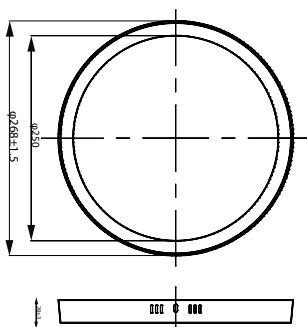
| Información general                    |   | Tipo óptico                                  |                                 |
|--|---|--|---------------------------------|
| Fuente de luz reemplazable             | No  | Ampliación de haz de luz de la luminaria     | Haz de luz ancho                |
| Cantidad de unidades de equipos        | 1 unidad  |  | 110°                            |
| Controlador incluido                   | Sí  | Operación y aspectos eléctricos              |                                 |
| Lighting Technology                    | LED   | Voltaje de entrada                           | 110 a 240 V                     |
| Prueba de resplandor del cable         | Temperatura de 650 °C, duración de 30 s             | Frecuencia de línea                          | 50 or 60 Hz                     |
| Marca de inflamabilidad                | Para montaje en superficies normalmente inflamables | Frecuencia de entrada                        | 50 o 60 Hz                      |
| Periodo de garantía                    | 1 años  | Corriente de irrupción                       | 55 A                            |
| Cumple con el reglamento RoHS de la UE | Sí  | Tiempo de irrupción                          | 0.1 ms                          |
|  |   | Consumo de energía                           | 24 W                            |
|  |   | Factor de potencia (fracción)                | 0.5                             |
|  |   | Conexión                                     | Unidad de conexiones de 2 polos |
|  |   | Cable  | Cable de 0.2 m sin enchufe      |
|  |   | Cantidad de productos en MCB de 16 A Tipo B) | 28                              |
| Información técnica sobre la luz       |   |  |                                 |
| Flujo luminoso                         | 2,000 lm  |  |                                 |
| Temperatura de color correlacionada    | 3000 K  |  |                                 |
| Eficacia lumínica (promedio) (nominal) | 83.00 lm/W  |  |                                 |
| Índice de producción de color (IRC)    | 80  |  |                                 |
| Color de la fuente de luz              | 830 blanco cálido                                   |  |                                 |

## Luz empotrable externa fina DL252

| <b>Temperatura</b>                               |   |
|--|---|
| Rango de temperatura ambiente                    | -20 a +40 °C  |
| <b>Controles y atenuación</b>                    |   |
| Regulable  | No  |
| Controlador/unidad de potencia/<br>transformador | Unidad de fuente de alimentación<br>(encendido/apagado) |
| Salida lumínica constante                        | No  |
| <b>Mecánica y carcasa</b>                        |   |
| Material de la carcasa                           | Metal   |
| Material del reflector                           | -   |
| Material óptico                                  | Poliestireno  |
| Material de cubierta/lente óptico                | Polipropileno   |
| Material de fijación                             | Acero   |
| Color de la carcasa                              | Blanco  |
| Acabado de cubierta/lente óptico                 | Mate  |
| Longitud total                                   | 286 mm  |
| Ancho total                                      | 286 mm  |
| Altura total                                     | 28 mm   |
| Diámetro total                                   | 286 mm  |
| Dimensiones (alto x ancho x profundidad)         | 28 x 286 x 286 mm                                       |
|  | 0.56 kg   |
| <b>Aprobación y aplicación</b>                   |   |
| Código de protección de ingreso                  | IP20 [Protección para los dedos]                        |
| Código de protección de impacto mec.             | IK01 [0.15 J]   |
| Clase de protección IEC                          | Clase de seguridad II                                   |
|  | 2 años  |

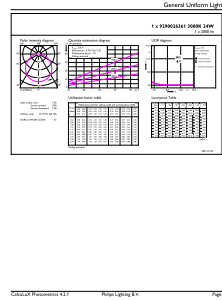
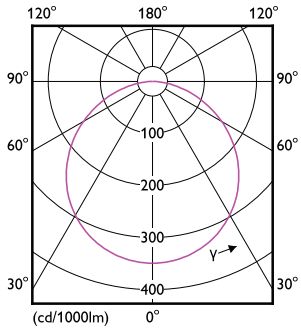
| EyeComfort   | Sí  |
|--|---|
| <b>Rendimiento inicial (cumple con normas IEC)</b>               |   |
| Tolerancia del flujo luminoso                                    | +10%/-15%                                 |
| Cromaticidad inicial   | (0.440, 0.403) <6                         |
| Tolerancia del consumo de energía                                | +10%/-20%                                 |
| <b>Rendimiento a lo largo del tiempo (cumple con normas IEC)</b> |   |
| Tasa de falla del controlador a 5.000 h                          | 0.05 %                                    |
| Vida útil media L70B50   | 25,000 hora(s)                            |
| <b>Condiciones de aplicación</b>                                 |   |
| Apta para aplicaciones de alternado aleatorio                    | No  |
| <b>Información del producto</b>                                  |   |
| Nombre del producto del pedido                                   | DL252 G2 SF RD LED 2000 30K 24W 11"<br>WV |
| Nombre del producto completo                                     | DL252 G2 SF RD LED 2000 30K 24W 11"<br>WV |
| Full EOC   | 871869974911800                           |
| Código del pedido  | 929002636101                              |
| N.º de material (12NC)   | 929002636101                              |
| Numerador SAP: cantidad por paquete                              | 1   |
| EAN/UPC: producto/caja   | 8718699749118                             |
| Numerador: paquetes por caja externa                             | 12  |
| EAN/UPC - Caja   | 8718699749125                             |

### Plano de dimensiones



# Luz empotrable externa fina DL252

## Datos fotométricos



Light Distribution Diagram - DL252 G2 SF RD LED 2000 30K 24W 11" WV

General uniform lighting - DL252 G2 SF RD LED 2000 30K 24W 11" WV

