



# Luz empotrable externa fina DL252

## DL252 G2 SF RD LED 2000 40K 24W 11" WV

Luz empotrable externa fina DL252, 24 W, 2000 lm, 4000 K, Mate

Una familia completa que brinda luz superior con una gran uniformidad y seguridad. Elige el mejor ajuste para cada proyecto, desde múltiples potencias en vatios/ paquetes lumínicos y disfruta el gran rendimiento confiable sin mantenimiento.

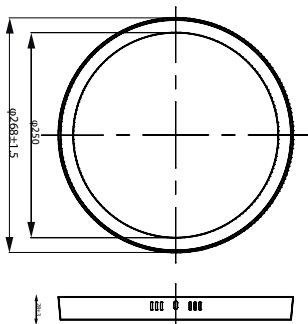
### Datos del producto

Información general		Tipo óptico	
Fuente de luz reemplazable	No	Ampliación de haz de luz de la luminaria	Haz de luz ancho
Cantidad de unidades de equipos	1 unidad		110°
Controlador incluido	Sí	Operación y aspectos eléctricos	
Lighting Technology	LED	Voltaje de entrada	110 a 240 V
Periodo de garantía	1 años	Frecuencia de línea	50 or 60 Hz
Marca de inflamabilidad	Para montaje en superficies normalmente inflamables	Frecuencia de entrada	50 o 60 Hz
Prueba de resplandor del cable	Temperatura de 650 °C, duración de 30 s	Corriente de irrupción	55 A
Cumple con el reglamento RoHS de la UE	Sí	Tiempo de irrupción	0,1 ms
		Consumo de energía	24 W
		Factor de potencia (fracción)	0.5
		Conexión	Unidad de conexiones de 2 polos
		Cable	Cable de 0.2 m sin enchufe
		Cantidad de productos en MCB de 16 A Tipo B)	28
Información técnica sobre la luz			
Flujo luminoso	2.000 lm		
Temperatura de color correlacionada	4000 K		
Eficacia lumínica (promedio) (nominal)	83,00 lm/W		
Índice de producción de color (IRC)	80		
Color de la fuente de luz	840 blanco neutro		

## Luz empotrable externa fina DL252

<b>Temperatura</b>	
Rango de temperatura ambiente	-20 a +40 °C
<b>Controles y atenuación</b>	
Regulable	No
Controlador/unidad de potencia/ transformador	Unidad de fuente de alimentación (encendido/apagado)
Salida lumínica constante	No
<b>Mecánica y carcasa</b>	
Material de la carcasa	Metal
Material del reflector	-
Material óptico	Poliestireno
Material de cubierta/lente óptico	Polipropileno
Material de fijación	Acero
Color de la carcasa	Blanco
Acabado de cubierta/lente óptico	Mate
Longitud total	286 mm
Ancho total	286 mm
Altura total	28 mm
Diámetro total	286 mm
Dimensiones (alto x ancho x profundidad)	28 x 286 x 286 mm
	0,56 kg
<b>Aprobación y aplicación</b>	
Código de protección de ingreso	IP20 [Protección para los dedos]
Código de protección de impacto mec.	IK01 [0.15 J]
Clase de protección IEC	Clase de seguridad II

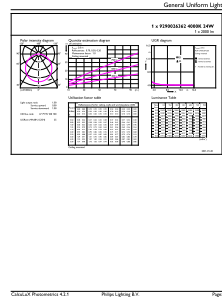
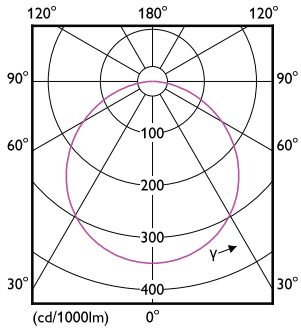
### Plano de dimensiones



	2 años
<b>Rendimiento inicial (cumple con normas IEC)</b>	
Cromaticidad inicial	(0.380, 0.380) <-6
Tolerancia del flujo luminoso	+10%/-15%
Tolerancia del consumo de energía	+10%/-20%
<b>Rendimiento a lo largo del tiempo (cumple con normas IEC)</b>	
Tasa de falla del controlador a 5.000 h	0,05 %
Vida útil media L70B50	25.000 hora(s)
<b>Condiciones de aplicación</b>	
Apta para aplicaciones de alternado aleatorio	No
<b>Información del producto</b>	
Full EOC	871869974913200
Nombre del producto del pedido	DL252 G2 SF RD LED 2000 40K 24W 11" WV
Código del pedido	929002636201
Numerador SAP: cantidad por paquete	1
Numerador: paquetes por caja externa	12
N.º de material (12NC)	929002636201
Nombre del producto completo	DL252 G2 SF RD LED 2000 40K 24W 11" WV
EAN/UPC - Caja	8718699749149
EAN/UPC - Product/Case	8718699749132

# Luz empotrable externa fina DL252

## Datos fotométricos



Light Distribution Diagram - DL252 G2 SF RD LED 2000 40K 24W 11" WV

General uniform lighting - DL252 G2 SF RD LED 2000 40K 24W 11" WV

