



Luz empotrable externa fina DL252

DL252 G2 SF RD LED 2000 40K 24W 11" WV

Luz empotrable externa fina DL252, 24 W, 2000 lm, 4000 K, Haz de luz ancho, Blanco

Una familia completa que brinda luz superior con una gran uniformidad y seguridad. Elige el mejor ajuste para cada proyecto, desde múltiples potencias en vatios/ paquetes lumínicos y disfruta el gran rendimiento confiable sin mantenimiento.

Datos del producto

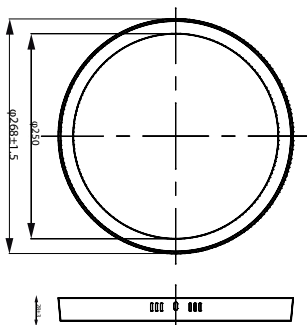
Información general		Tipo óptico	
Fuente de luz reemplazable	No		Haz de luz ancho
Cantidad de unidades de equipos	1 unidad	Ampliación de haz de luz de la luminaria	110°
Controlador incluido	Sí	Operación y aspectos eléctricos	
Lighting Technology	LED	Voltaje de entrada	110 a 240 V
Prueba de resplandor del cable	Temperatura de 650 °C, duración de 30 s	Frecuencia de línea	50 or 60 Hz
Marca de inflamabilidad	Para montaje en superficies normalmente inflamables	Frecuencia de entrada	50 o 60 Hz
Periodo de garantía	1 años	Corriente de irrupción	55 A
Cumple con el reglamento RoHS de la UE	Sí	Tiempo de irrupción	0.1 ms
		Consumo de energía	24 W
		Factor de potencia (fracción)	0.5
		Conexión	Unidad de conexiones de 2 polos
		Cable	Cable de 0.2 m sin enchufe
		Cantidad de productos en MCB de 16 A Tipo B)	28
Información técnica sobre la luz			
Flujo luminoso	2,000 lm		
Temperatura de color correlacionada	4000 K		
Eficacia lumínica (promedio) (nominal)	83.00 lm/W		
Índice de producción de color (IRC)	80		
Color de la fuente de luz	840 blanco neutro		

Luz empotrable externa fina DL252

Temperatura	
Rango de temperatura ambiente	-20 a +40 °C
Controles y atenuación	
Regulable	No
Controlador/unidad de potencia/ transformador	Unidad de fuente de alimentación (encendido/apagado)
Salida lumínica constante	No
Mecánica y carcasa	
Material de la carcasa	Metal
Material del reflector	-
Material óptico	Poliestireno
Material de cubierta/lente óptico	Polipropileno
Material de fijación	Acero
Color de la carcasa	Blanco
Acabado de cubierta/lente óptico	Mate
Longitud total	286 mm
Ancho total	286 mm
Altura total	28 mm
Diámetro total	286 mm
Dimensiones (alto x ancho x profundidad)	28 x 286 x 286 mm
	0.56 kg
Aprobación y aplicación	
Código de protección de ingreso	IP20 [Protección para los dedos]
Código de protección de impacto mec.	IK01 [0.15 J]
Clase de protección IEC	Clase de seguridad II
	2 años

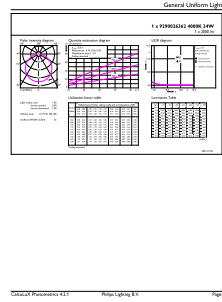
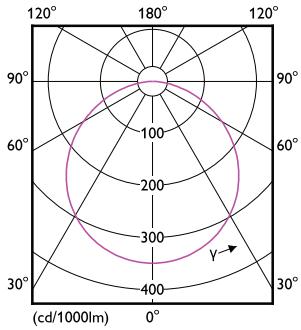
EyeComfort	Sí
Rendimiento inicial (cumple con normas IEC)	
Tolerancia del flujo luminoso	+10%/-15%
Cromaticidad inicial	(0.380, 0.380) <6
Tolerancia del consumo de energía	+10%/-20%
Rendimiento a lo largo del tiempo (cumple con normas IEC)	
Tasa de falla del controlador a 5.000 h	0.05 %
Vida útil media L70B50	25,000 hora(s)
Condiciones de aplicación	
Apta para aplicaciones de alternado aleatorio	No
Información del producto	
Nombre del producto del pedido	DL252 G2 SF RD LED 2000 40K 24W 11" WV
Nombre del producto completo	DL252 G2 SF RD LED 2000 40K 24W 11" WV
Full EOC	871869974913200
Código del pedido	929002636201
N.º de material (12NC)	929002636201
Numerador SAP: cantidad por paquete	1
EAN/UPC: producto/caja	8718699749132
Numerador: paquetes por caja externa	12
EAN/UPC - Caja	8718699749149

Plano de dimensiones



Luz empotrable externa fina DL252

Datos fotométricos



Light Distribution Diagram - DL252 G2 SF RD LED 2000 40K 24W 11'' WV

General uniform lighting - DL252 G2 SF RD LED 2000 40K 24W 11'' WV

