



Luminária externo fina DL252

DL252 G2 SF RD LED 2000 65K 24W 11" WV

Luminária externo fina DL252, 24 W, 2000 lm, 6500 K, Feixe aberto, Branco

Uma família completa que oferece iluminação superior com uniformidade e segurança ótimas. Escolha a melhor opção para cada projeto, entre vários pacotes de lúmen/potência, e aproveite um desempenho confiável e excelente sem manutenção.

Dados do produto

Informações gerais		Dados elétricos e de operação	
Fonte de luz substituível	N	Cor da fonte de luz	Luz natural 865
Número de unidades de equipamento	Unidade	Tipo de ótica	Feixe aberto
Driver incluído	Sim	Propagação do feixe de luz da luminária	110°
Ciclo de comutação	12.500	Dados elétricos e de operação	
Lighting Technology	LED	Tensão de entrada	110 a 240 V
Período de garantia	1 anos	Line Frequency	50 or 60 Hz
Marca de inflamabilidade	Para montagem em superfícies normalmente inflamáveis	Frequência de entrada	50 ^º ou 60 ^º Hz
Teste de Glow-wire	Temperatura de 650 °C, duração de 30 s	Corrente de irrupção	55 A
Compatível com EU RoHS	Sim	Tempo de irrupção	0,1 ms
Dados técnicos de luz		Consumo de energia	24 W
Fluxo luminoso	2.000 lm	Fator de potência (fração)	0.5
Temperatura de cor correlacionada (Nom.)	6500 K	Conexão	Unidade de conexão de 2 polos
Eficiência luminosa (nominal) (Nom.)	83,00 lm/W	Cabo	Cabo de 0,2 m sem plugue
Color rendering index (CRI)	80	Número de produtos em MCB de 16 A tipo B	28

Luminária externo fina DL252

Temperatura

Intervalo de temperatura ambiente	-20 a 40 °C
-----------------------------------	-------------

Controles e dimerização

Regulável	Não
Driver/unidade de potência/transformador	Unidade de fonte de alimentação (Ligado/Desligado)
Emissão de luz constante	N

Dados mecânicos e de compartimento

Material do compartimento	Metal
Material refletor	-
Material de óptica	Poliestireno
Tipo de acessório de lente/difusor ótico	Polipropileno
Fixation material	Aço
Cor do compartimento	Branco
Tipo de acessório de lente/difusor ótico	Fosco
Comprimento geral	286 mm
Largura total	286 mm
Altura geral	28 mm
Diâmetro total	286 mm
Dimensões (altura x largura x profundidade)	28 x 286 x 286 mm
	0,56 kg

Aprovação e aplicação

Código de proteção de entrada	IP20 [Proteção contra toques]
Código de proteção mecânica contra impactos	IK01 [0,15 J]
Proteção/Classe IEC	Classe de segurança II
	2 anos
EyeComfort	Sim

Desempenho inicial (compatível com IEC)

Tolerância do fluxo luminoso	+10%/-15%
Cromaticidade inicial	(0.313, 0.337) <6
Tolerância de consumo de energia	+10%/-20%

Desempenho ao longo do tempo (compatível com IEC)

Taxa de falhas do controlador a 5000 h	0,05 %
Vida útil média L70B50	25.000 hora(s)

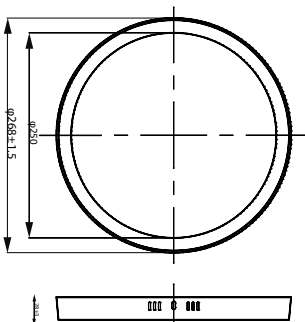
Condições de aplicação

Adequado para uma comutação aleatória	N
---------------------------------------	---

Dados do produto

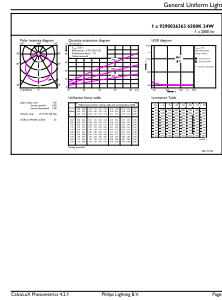
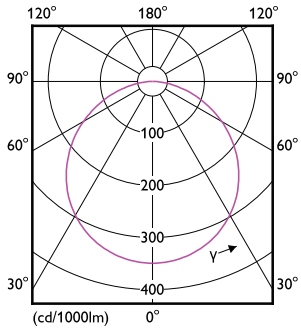
Nome de produto da encomenda	DL252 G2 SF RD LED 2000 65K 24W 11" WV
Nome do produto completo	DL252 G2 SF RD LED 2000 65K 24W 11" WV
Full EOC	871869974915600
Descrição do código local	DL252 G2 SF RD LED 2000 65K 24W 11" WV
Código de encomenda	929002636301
Nº do material (12NC)	929002636301
Código local	929002636301
Numerador – Quantidade por embalagem	1
EAN/UPC – produto/caixa	8718699749156
Numerador SAP – Embalagens por exterior	12
EAN/UPC – caixa	8718699749163

Desenho dimensional



Luminária externo fina DL252

Dados fotométricos



Light Distribution Diagram - DL252 G2 SF RD LED 2000 65K 24W 11" WV

General uniform lighting - DL252 G2 SF RD LED 2000 65K 24W 11" WV

