



MASTER LEDspot MR16 ExpertColor



MASTER LED ExpertColor 6.7-35W MR16 927 24D

MASTER LEDspot LV ExpertColor schafft ein warmes und komfortables Ambiente im Gastgewerbe, Eigenheim und Restaurant. Es erreicht dieses Ambiente durch überragendes Licht mit angepasstem Spektrum, hohem CRI-Wert und leistungsstarker Dimm-Funktion. Das Ergebnis? Eine wunderschöne Beleuchtung. Darüber hinaus ist das innovative Linsendesign ohne Einfassung durch ihr sauberes und klares Aussehen für nahezu jede Inneneinrichtung geeignet. Sie können außerdem die gesamte ExpertColor-Familie nutzen, die auch Lampen der Serien LEDspot MV und LEDspot Par einschließt.

Produkt Daten

Allgemeine Informationen	
Socket	GU5.3
Nennlebensdauer	40.000 Stunde(n)
Schaltzyklus	50.000
Beleuchtungstechnologie	LED
Referenz für Lichtstrommessung	Narrow Cone
CE-Zeichen	Ja
EU RoHS-konform	Ja

Lichttechnische Daten	
Farbcode	927 [CCT of 2700K]
Ausstrahlungswinkel (Nom)	24 Grad
Lichtstrom	420 lm
Lichtstärke (Nom)	2.100 cd
Lichtfarbe	Warmweiß (WW)
Ähnlichste Farbtemperatur (Nom)	2700 K
Nennlichtausbeute (nom.)	62,00 lm/W

Farbkonsistenz	<3
Farbwiedergabeindex (CRI)	97
Restlichtstrom am Ende der Nennlebensdauer (Nom.)	70 %
Lichtstrom im 90° -Kegel (Nennwert)	420 lm
Photobiologische Sicherheit gemäß EN 62471	RG1

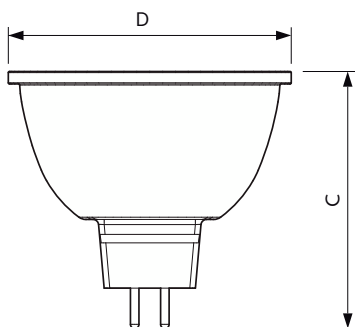
Betrieb und Elektrik	
Netzfrequenz	- Hz
Eingangsfrequenz	- Hz
Energieverbrauch	6,7 W
Lampenstrom (Nom)	650 mA
Äquivalente Leistung	35 W
Startzeit (Nom)	0,5 s
Aufwärmzeit bis 60 % Licht	0,5 s
Leistungsfaktor (Bruchteil)	0,7

MASTER LEDspot MR16 ExpertColor

Spannung (Nom)	ac electronic 12 V
Temperatur	
Gehäusetemperatur (Nom)	92 °C
Lichtregelung und Dimmen	
Dimmbar	Nur mit Spezial-Dimmern
Mechanik und Gehäuse	
Kolbenform	MR16 [2 Zoll/50 mm]
Genehmigung und Anwendung	
Energieeffizienzklasse	G
Geeignet für Akzentbeleuchtung	Ja
Energieverbrauch kWh/1.000 Std.	7 kWh
EPREL Registrierungsnummer	624217

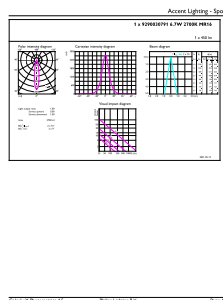
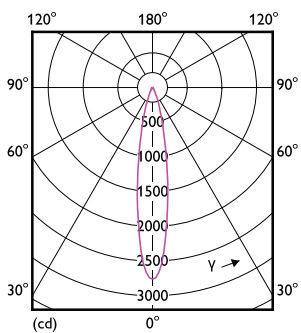
EyeComfort	Ja
Produktdaten	
Bestell-Produktname	MAS LED ExpertColor 6.7-35W MR16 927 24D
Gesamtbezeichnung des Produkts	MASTER LED ExpertColor 6.7-35W MR16 927 24D
Gesamt-Produktcode	871951435853900
Bestellcode	35853900
Material-Nr. (12NC)	929003079102
Anzahl pro Verpackung	1
EAN/UPC – Produkt/Kiste	8719514358539
Zähler - Pakete pro Außenkarton	10
EAN Umverpackung	8719514358546

Abmessungsskizzen



Product	D	C
MAS LED ExpertColor 6.7-35W MR16 927 24D	50,5 mm	46 mm

Photometrische Daten

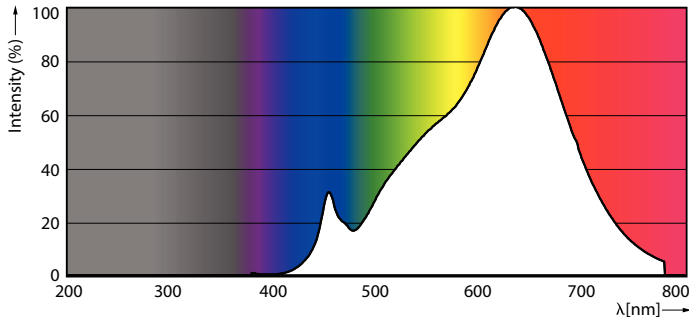


Light Distribution Diagram - MAS LED ExpertColor 6.7-35W MR16 927 24D

Accent Lighting Spots - MAS LED ExpertColor 6.7-35W MR16 927 24D

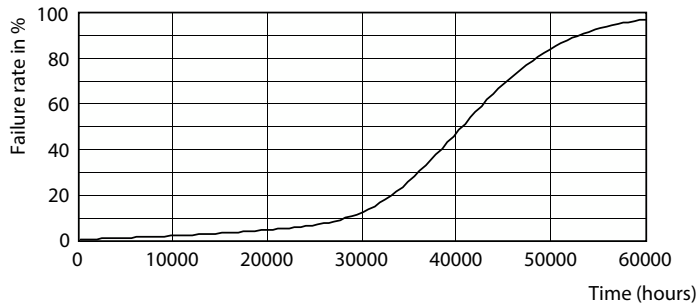
MASTER LEDspot MR16 ExpertColor

Photometrische Daten

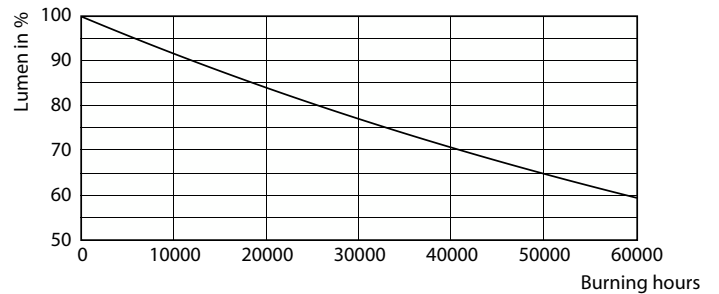


Spectral Power Distribution Colour - MAS LED ExpertColor 6.7-35W MR16 927 24D

Lebensdauer



Life Expectancy Diagram - MAS LED ExpertColor 6.7-35W MR16 927 24D



Lumen Maintenance Diagram - MAS LED ExpertColor 6.7-35W MR16 927 24D

