



# Ledinaire Slim Downlight

## DN065B G4 LED12/830\_840\_865 12W D150 RD

Ledinaire Slim Downlight, Recessed, All-in, 12 W, D150 mm, 1200 lm, 3000 K, 4000 K, 6500 K, Abstrahlungswinkel (110°), Weiß, IP20/44

Die Ledinaire-Palette enthält eine Auswahl beliebter LED-Standardleuchten, die die hohen Qualitätsniveaus von Philips zu einem wettbewerbsfähigen Preis bieten. Zuverlässig, energieeffizient und kostengünstig – genau das, was Sie brauchen.

### Produkt Daten

Allgemeine Informationen		Flackerwert (PstLM) – Flackerwert gemäß EN 61000-3-3	
Lichtquelle austauschbar	Nein	Messung der Sichtbarkeit des Stroboskopeffekts (SVM)	0,4
Betriebsgerät inklusive	Ja	Farbe der Lichtquelle	Mehrere Farbtemperaturen
Beleuchtungstechnologie	LED	Optik	Abstrahlungswinkel (110°)
Value Ladder	Good	Abstrahlungswinkel Leuchte	110°
CE-Zeichen	CE-Zeichen	CEN-Wert (Unified Glare Rating)	28
Garantiedauer	3 Jahre	Photobiologische Sicherheit gemäß EN 62471	RG0
Entflammbarkeitszeichen	Zur Montage auf normal entflammbaren Oberflächen	„All-in“-Typ	"All-in" Multi Color Temperature
EU RoHS-konform	Ja	<b>Betrieb und Elektrik</b>	
<b>Lichttechnische Daten</b>		Eingangsspannung	220 bis 240 V
Lichtstrom	1.200 lm	Netzfrequenz	50 or 60 Hz
Ähnlichste Farbtemperatur (Nom)	3000 4000 6500 K	Eingangsfrequenz	50 oder 60 Hz
Nennlichtausbeute (nom.)	100 lm/W	Einschaltstrom	3,85 A
Farbwiedergabeindex (CRI)	80		

# Ledinaire Slim Downlight

Energieverbrauch	12 W
Leistungsfaktor (Bruchteil)	0.9
Elektrischer Anschluss	Schraubanschlussblock, 2-polig
Anzahl Leuchten pro Sicherung mit 16 A Typ B	74

## Temperatur

Umgebungstemperaturbereich	-20 bis +40 °C
----------------------------	----------------

## Lichtregelung und Dimmen

Dimmbar	Nein
Betriebsgerät	Netzteil (Ein/Aus)
Konstanter Lichtstrom	Nein

## Mechanik und Gehäuse

Gehäusematerial	Metall-Kunststoff
Reflektor-Material	-
Gehäusefarbe	Weiß
Gesamte Länge	175 mm
Gesamte Breite	175 mm
Gesamte Höhe	45 mm
Gesamter Durchmesser	175 mm
Abmessungen (Höhe x Breite x Tiefe)	45 x 175 x 175 mm

## Genehmigung und Anwendung

Schutzart (IP)	IP20/44 [Fernhalten von Fingern; Drahtschutz, sprühwassergeschützt]
----------------	--

Schlagfestigkeit (IK)	IK03 [0,3 J]
IEC-Schutzklasse	Schutzklasse II

## Initialkennwerte (IEC-konform)

Lichtstromtoleranz	+/-10%
Anfängliche Farbsättigung	(0.44, 0.403) SDCM≤5
Toleranz Leistungsaufnahme	+/-10%

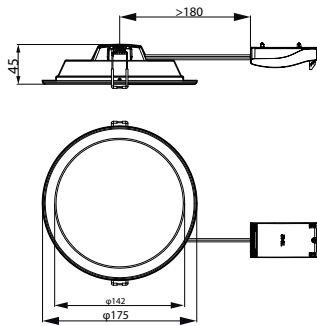
## Lebensdauer kennwerte (IEC-konform)

Lichtstromstabilität bei mittlerer	L65
Nutzlebensdauer* von 50.000 Std.	

## Produktdaten

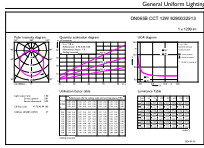
Bestell-Produktname	DN065B G4 LED12/830_840_865 12W D150 RD
Gesamtbezeichnung des Produkts	DN065B G4 LED12/830_840_865 12W D150 RD
Gesamt-Produktcode	871951446443800
Bestellcode	46443800
Material-Nr. (12NC)	929003251332
Anzahl pro Verpackung	1
EAN/UPC – Produkt/Kiste	8719514464438
Zähler - Pakete pro Außenkarton	12
EAN Umverpackung	8719514464445

## Abmessungsskizzen

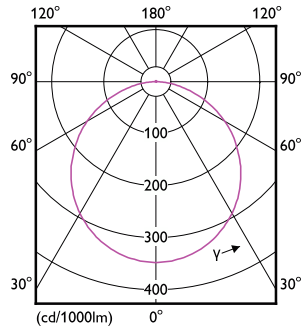


# Ledinaire Slim Downlight

## Photometrische Daten



General Uniform Lighting - DN065B G4 LED12/830\_840\_865 12W D150 RD



Light Distribution Diagram - DN065B G4 LED12/830\_840\_865 12W D150 RD

